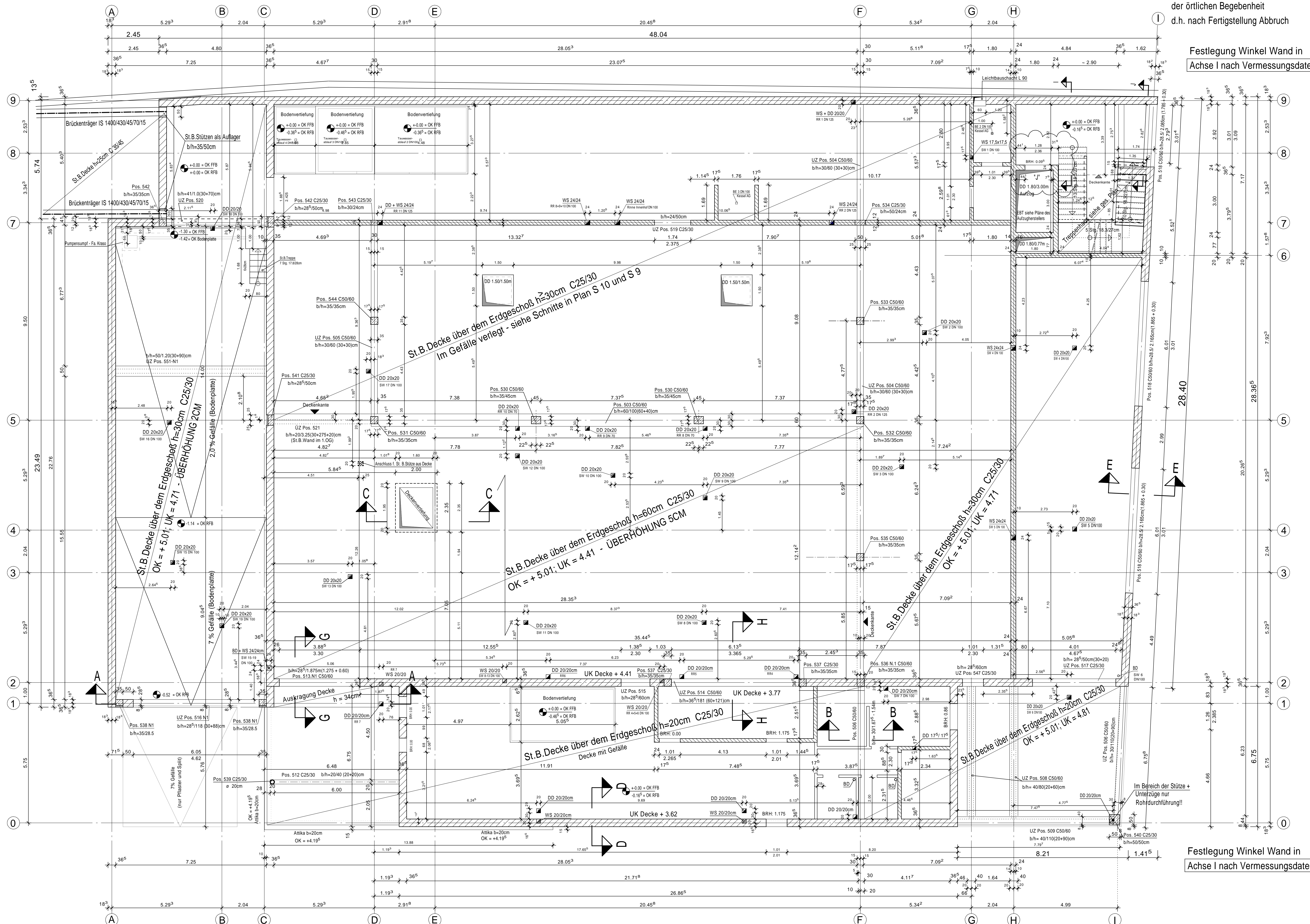


Grundriss Erdgeschoss M.1:70

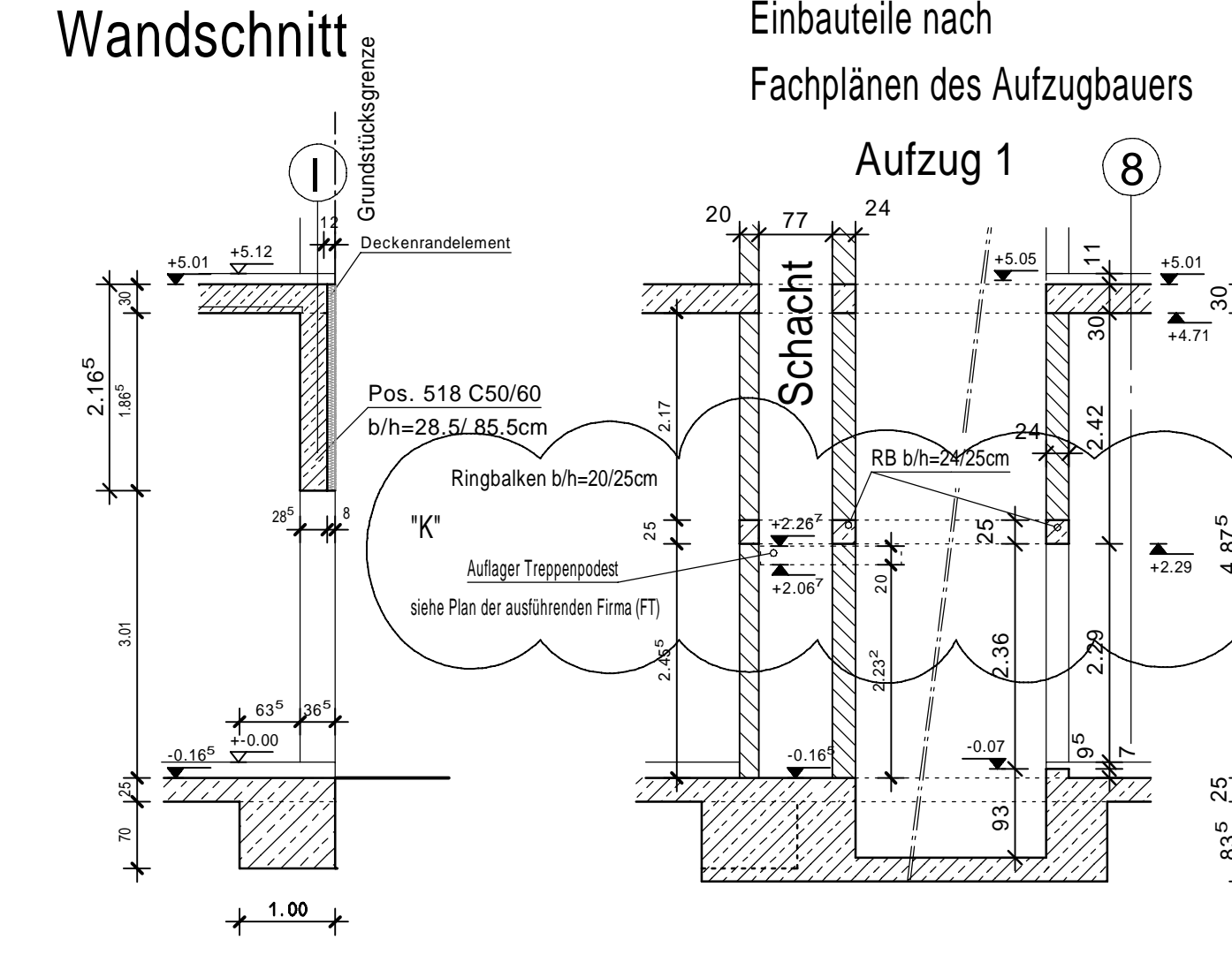


Anpassung Aussenwand nach Feststellung der örtlichen Begebenheit d.h. nach Fertigstellung Abbruch

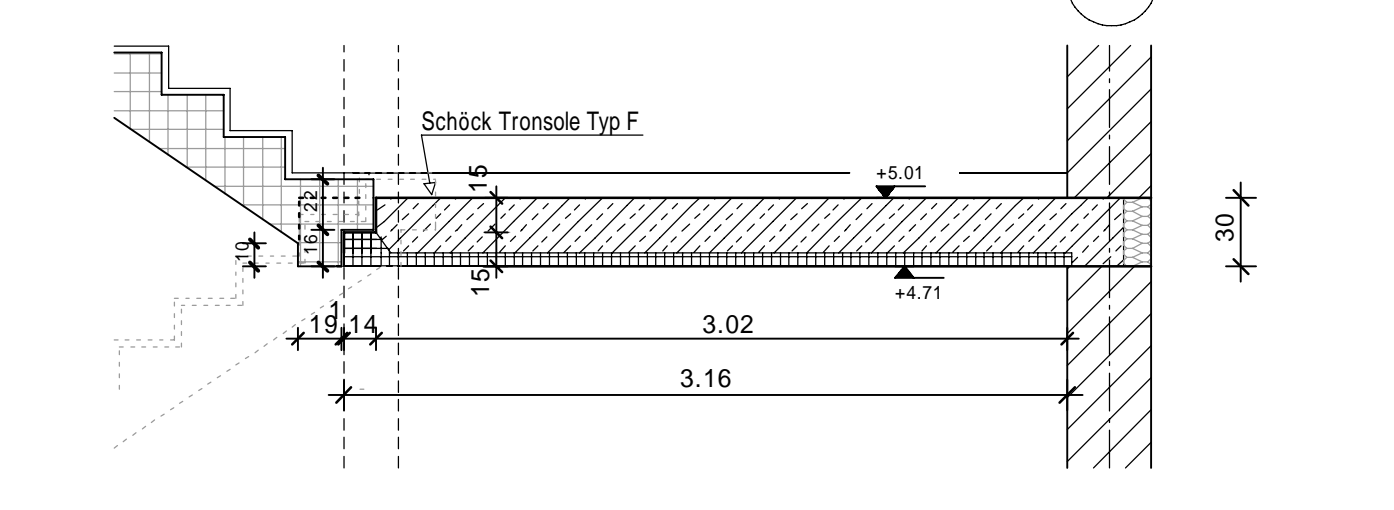
Festlegung Winkel Wand in Achse I nach Vermessungsdaten!

Festlegung Winkel Wand in Achse I nach Vermessungsdaten!

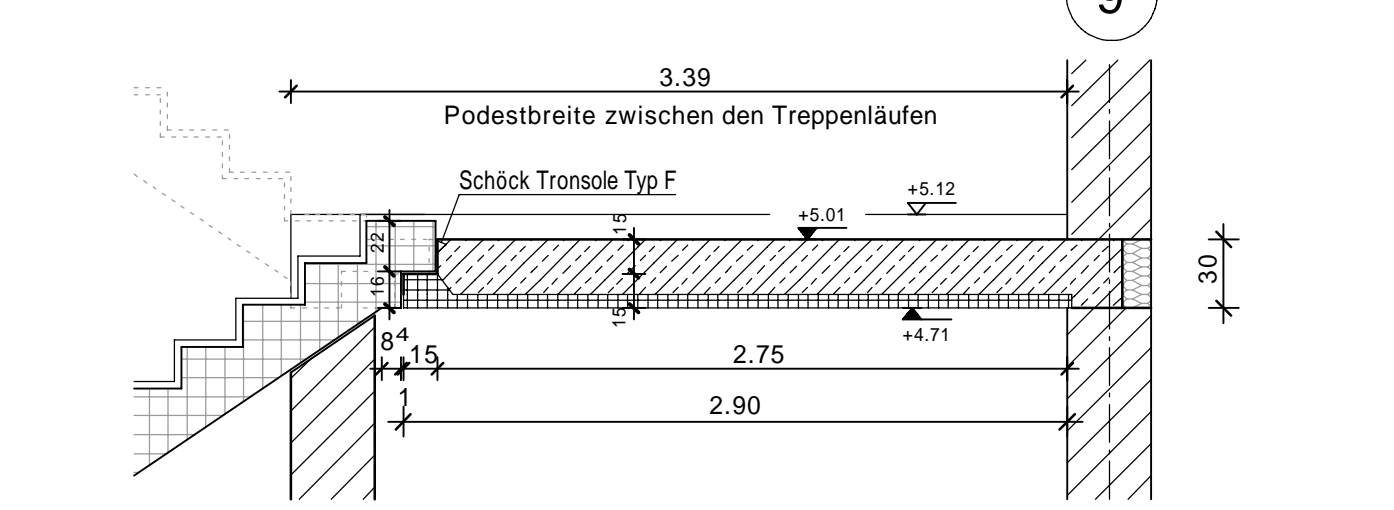
Schnitt E-E M.1:70 Wandschnitt



Schnitt I-I M.1:33



Schnitt J-J M.1:33



**Regeldetail**

Anschluss Mauerwerk an Stahlbetonteile

**Regel 25/15-D**

MIT MAUERWERK-SCHÜSSANKER HL 120/3

Die Fertigung der Details ist nach den Angaben des Architekten zu prüfen. Die Ausführung ist nach den Angaben des Architekten zu prüfen. Die Ausführung ist nach den Angaben des Architekten zu prüfen.

**HIERZU SIEHE AUCH PLÄNE, DETAILS UND LV. DES ARCHITECTEN !!!**

**Expositionsklassen, Betongüten und Betondeckungen:**

Bauteil:	Orientierung:	Expositionsklasse:	Betongüte:	Betondeckung:
Zerbrücken/ Einzel fundamente	rundum:	XC2 WF	C 25/30	35
Zufahrtsrampe	oben:	XC1/ND1/F2/M1/W	C 35/45	60
	unten:	XC2 WF	C 35/45	35
Bodenplatte (Netto-Markt)	rundum:	XC2 WF	C 25/30	35
St.B. Stützen (freist.)	rundum:	XC1, W0	C 50/60	40
St.B. Stützen	rundum:	XC1, W0	C 25/30	40
St.B. Überzüge	rundum:	XC1, W0	C50/60 bzw. C25/30	40
Decke über EG	rundum:	XC1, W0	C 25/30	40

**LEGENDE**

- Stahlbeton
- Mauerwerk außen - 36° SFC6; 0.8
- Mauerwerk innen - 24, 20 bzw. 17° SFC 12; 2.0
- Fertigteile
- Türhülsen - Rohbaumaße

**± 0.00 ± 225,25 m ÜNN**

DATUM	NAME	ÄNDERUNG	INDEX
17.11.21	Graff	Umfeldung in Aufzug 2 und Ergänzung des Ringankers in Aufzug 1	K
15.11.21	Graff	Änderung MdB Aufzugsunterfahrt Aufzug 21 und MdB Aufzugsflur, BRH in Achse F1-0.	J
22.09.21	Graff	Hohe Einfahrt Rampe geändert	I
21.09.21	Graff	MdB Aufzugsunterfahrt Aufzug 21 und MdB Aufzugsflur Rampe geändert, BRH in Achse G1 ghd	H
31.08.21	Graff	Aufzugsunterfahrt Aufzug 21 ergänzt	G
11.06.21	Graff	Anschluss f. St.B. Stütze aus EG (Achse D/4-5)	F
19.05.21	Graff	Ergänzung der DD und WS, Schnitt I-I und J-J (Treppe)	E
20.04.21	Graff	Überarbeitung nach statischen Vorgaben	D
25.02.21	Graff	Eintragungen der Architektin übernommen	C
15.02.21	Graff	Überarbeitung nach Architekturänderungen	B
07.12.20	Graff	Anmerkungen übernehmen	A

VORABZUG

Bauvorhaben:  
**Neubau Lebensmitteldiscounter im EG + Wohnräume für die Lebenshilfe**  
 66869 Kusel, Bahnhofstrasse 38-44

Bauherr:  
**Dr. Budau GmbH & Co. KG**  
 vertreten durch Dr.-Ing. Paul Uwe Budau  
 Mackenroder Weg 5-9  
 55743 Idar-Oberstein

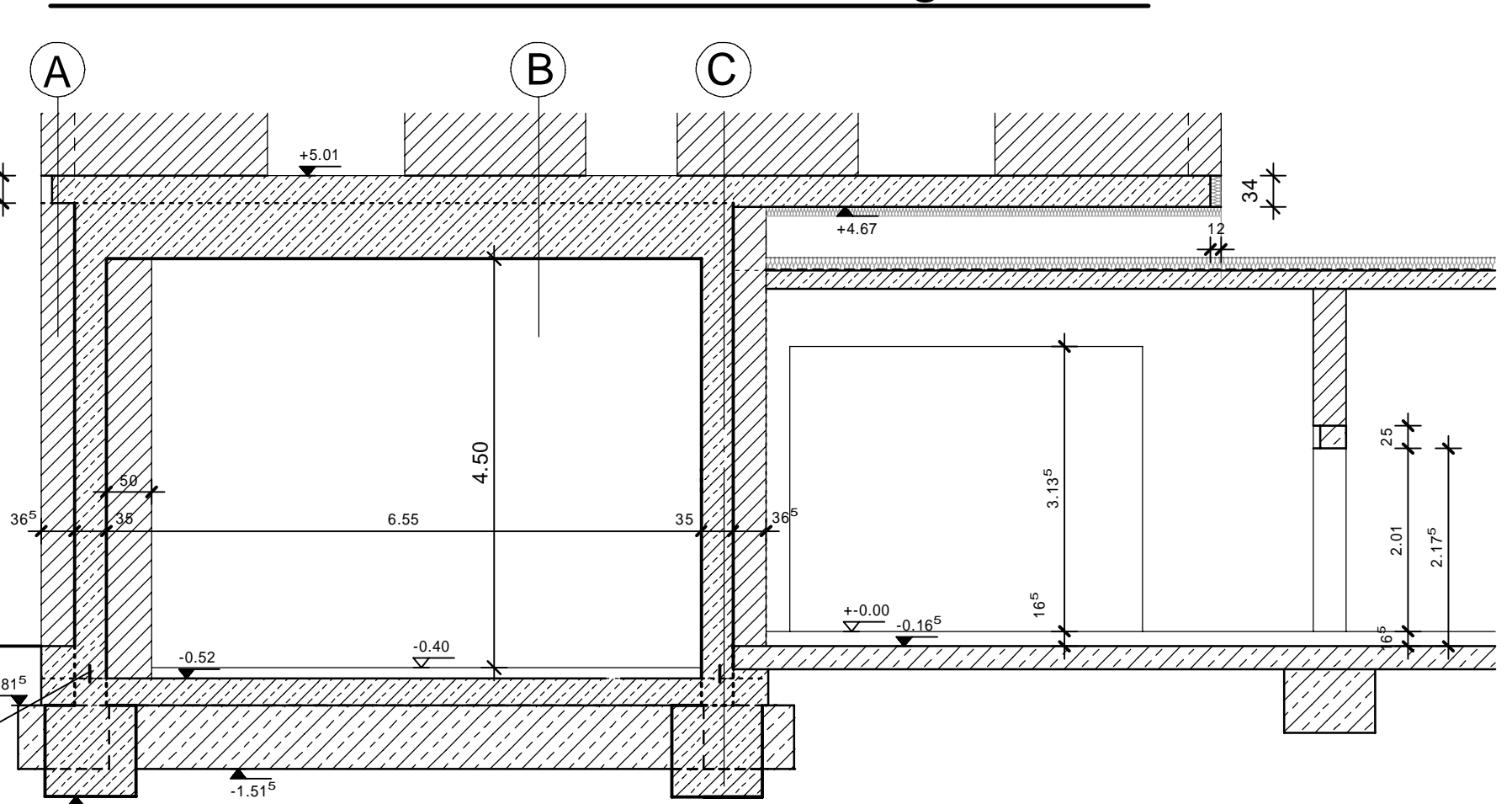
Schalplan  
**Erdgeschoss**

**WEBER** Ingenieure  
 Richard-Wagner-Str. 42  
 66424 Homburg  
 +49(0)6841-959-40-0  
 info@weber-ingenieure.de  
 www.weber-ingenieure.de

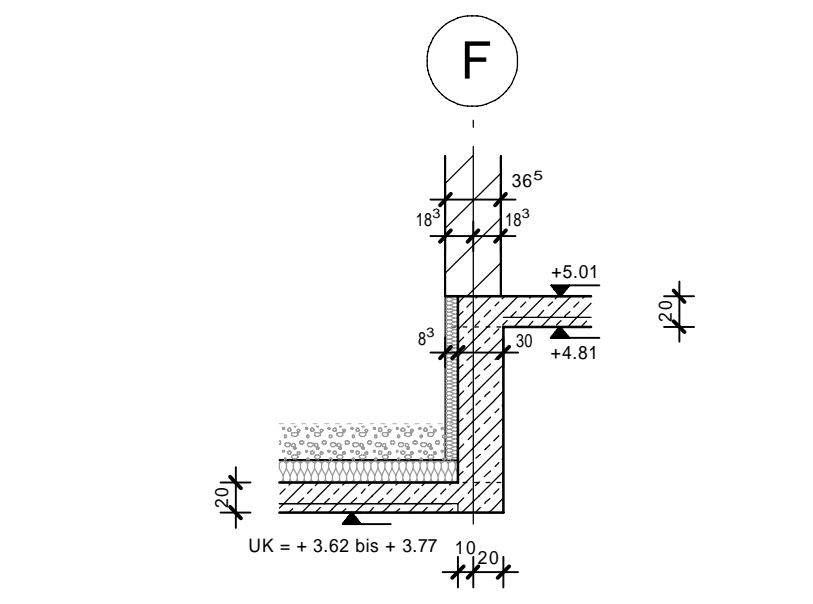
STAHLLISTE	DATUM	NAME	PLAN-NR.:
MASSTAB	1:70/ 1:50	GEZ.	27.10.2020 Graff
GRÖSSE	A0	GEPR.	27.10.2020 Weber

**19389 - S 03K**

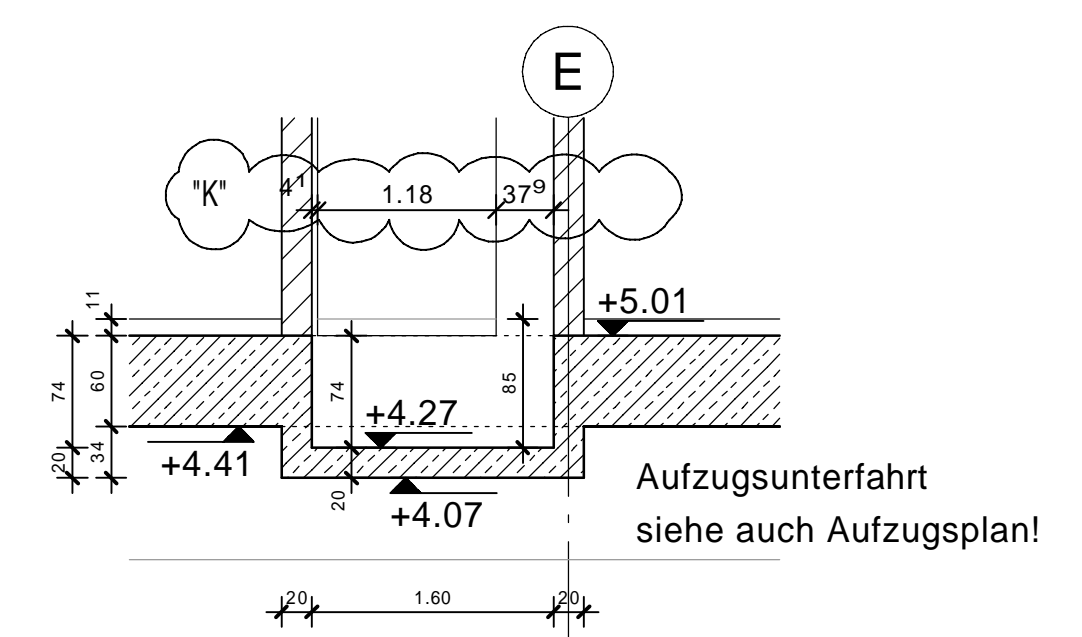
Schnitt A-A/ Einfahrt Zulieferung M.1:70



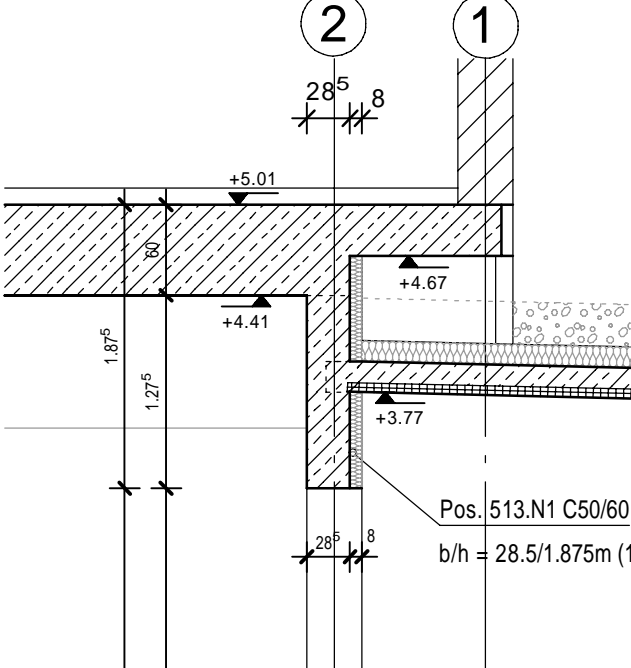
Schnitt B-B/ Deckensprung M.1:50



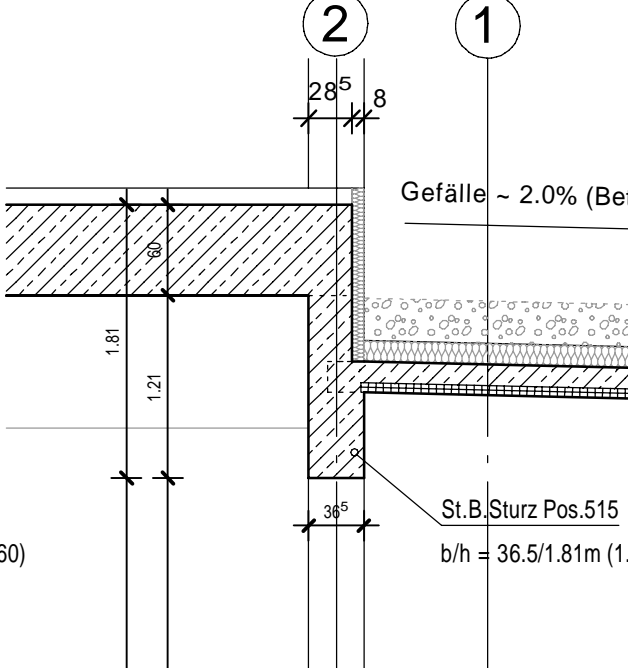
Schnitt C-C/ Aufzugsunterfahrt M.1:50



Schnitt G-G M.1:50



Schnitt H-H M.1:50



Schnitt D-D/ Attika M.1:50

