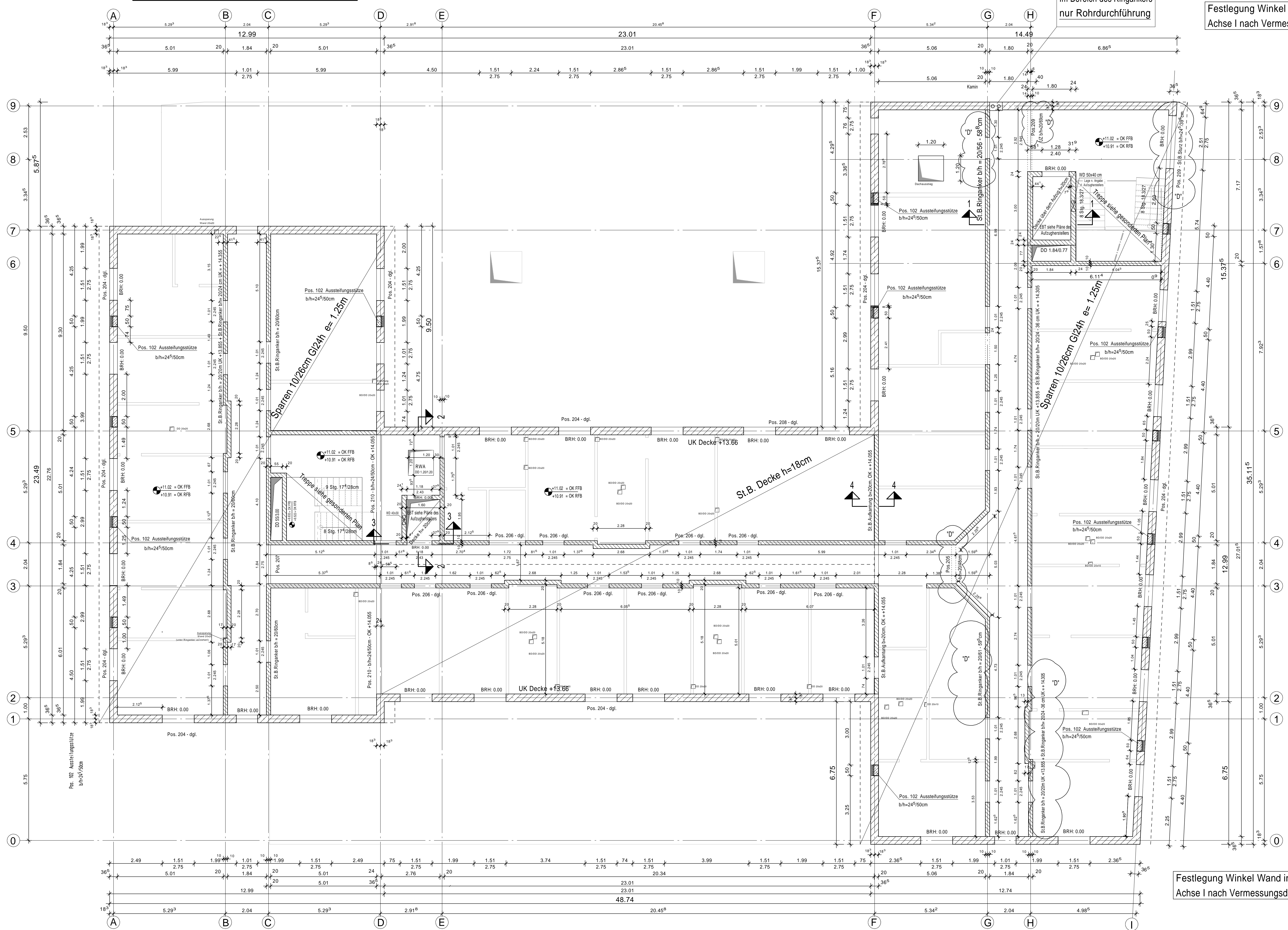


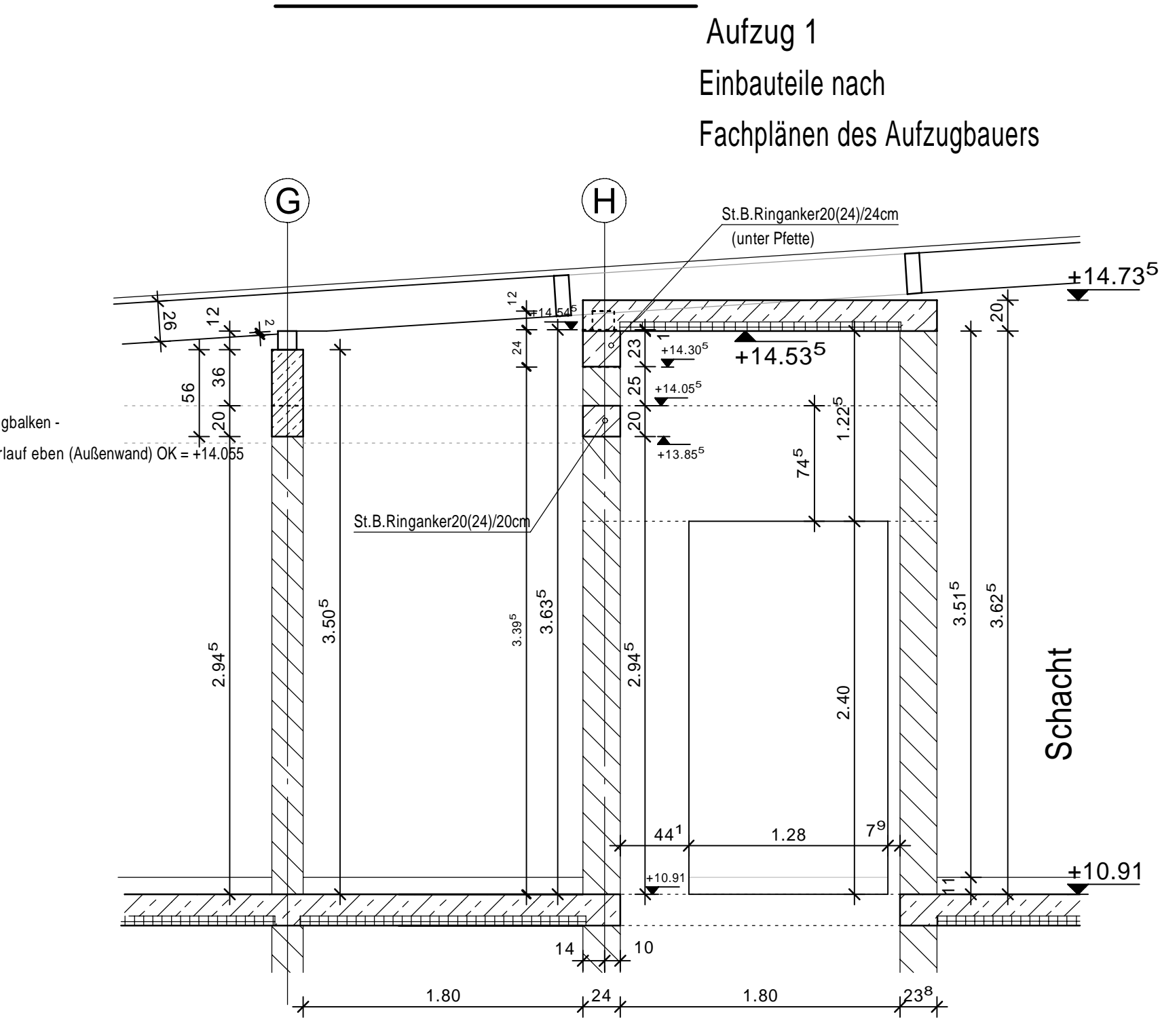
Grundriss 3. Obergeschoss M.1:70



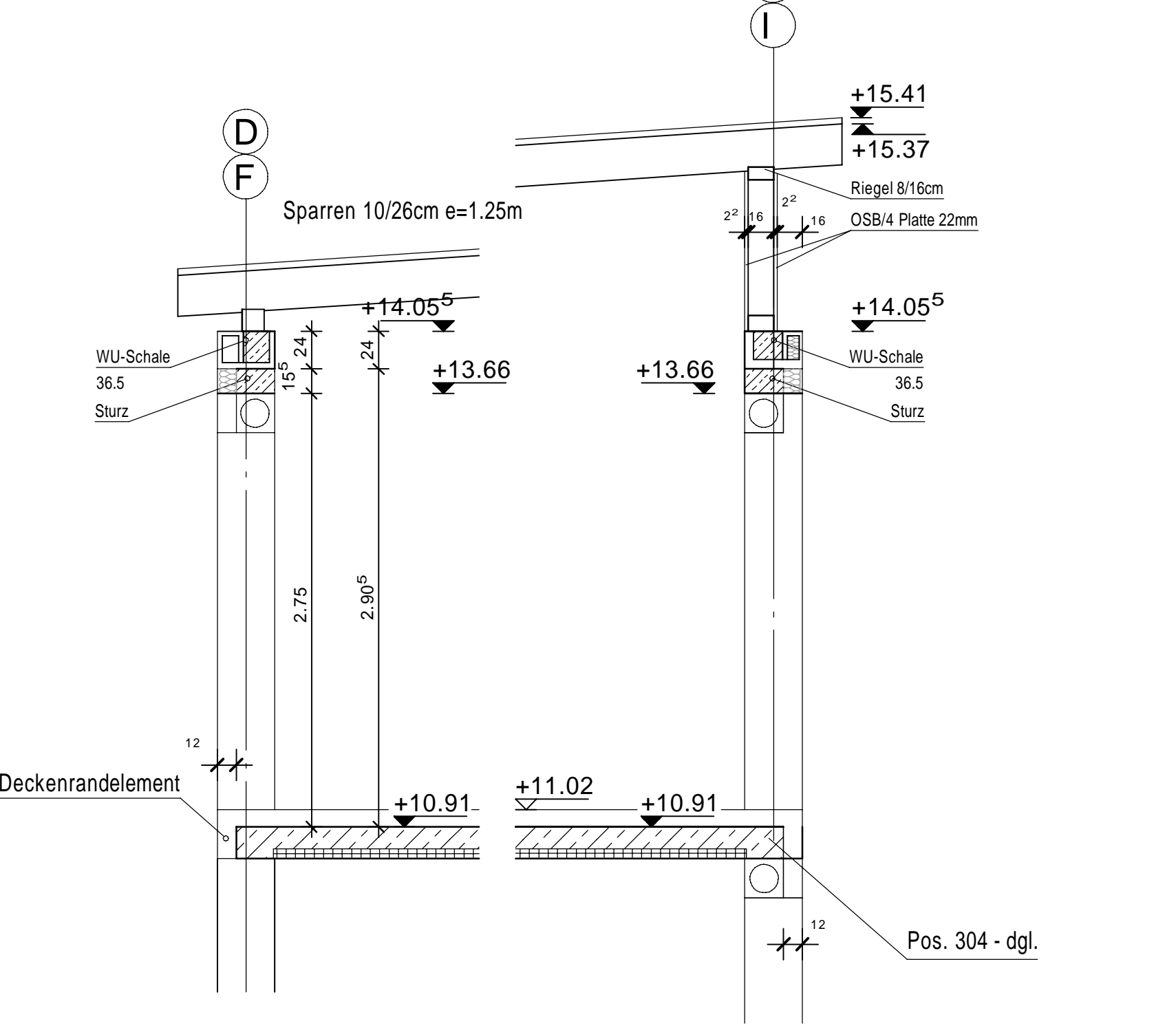
Im Bereich des Ringankers nur Rohrdurchführung

Festlegung Winkel Wand in Achse I nach Vermessungsdaten!

Schnitt 1-1 M.1:33



Außenwände M.1:33



HIERZU SIEHE AUCH PLÄNE, DETAILS UND LV. DES ARCHITECTEN !!!

Expositionsklassen, Betongüten und Betondeckungen:				
Bauteil:	Orientierung:	Expositionsklasse:	Betongüte:	Betondeckung: c _v
St.B. Wände	rundum:	XC1, WO	C 25/30	30
St.B. Treppe	rundum:	XC1, WO	C 25/30	30
St.B. Unterzüge	rundum:	XC1, WO	C 25/30	30
Decke	rundum:	XC1, WO	C 25/30	30

LEGENDE

- Stahlbeton
- Mauerwerk außen - 365 SFK2: 0.55
- Mauerwerk innen - 24, 20 bzw. 175 KS 12: 2.0
- Fertigteile
- Türhähnen = Rohbaumaße

± 0.00 $\hat{=}$ 225,25 m ÜNN

DATUM	NAMEN	ÄNDERUNG	INDEX
23.02.2022	Gralf	entsprechend den Bewehrungsplänen geändert	D
14.02.2022	Gralf	2 Ausstieflützen ergänzt	C
24.11.2021	Gralf	jetzt Außenwände in Achse A und I in Mauerwerk und St.B. Stützen, Aufzüge geändert!	B
31.08.2021	Gralf	Schalplan aktualisiert!	A

VORABZUG

Bauvorhaben:
Neubau Lebensmitteldiscounter im EG + Wohnräume für die Lebenshilfe
 66869 Kusel, Bahnhofstrasse 38-44

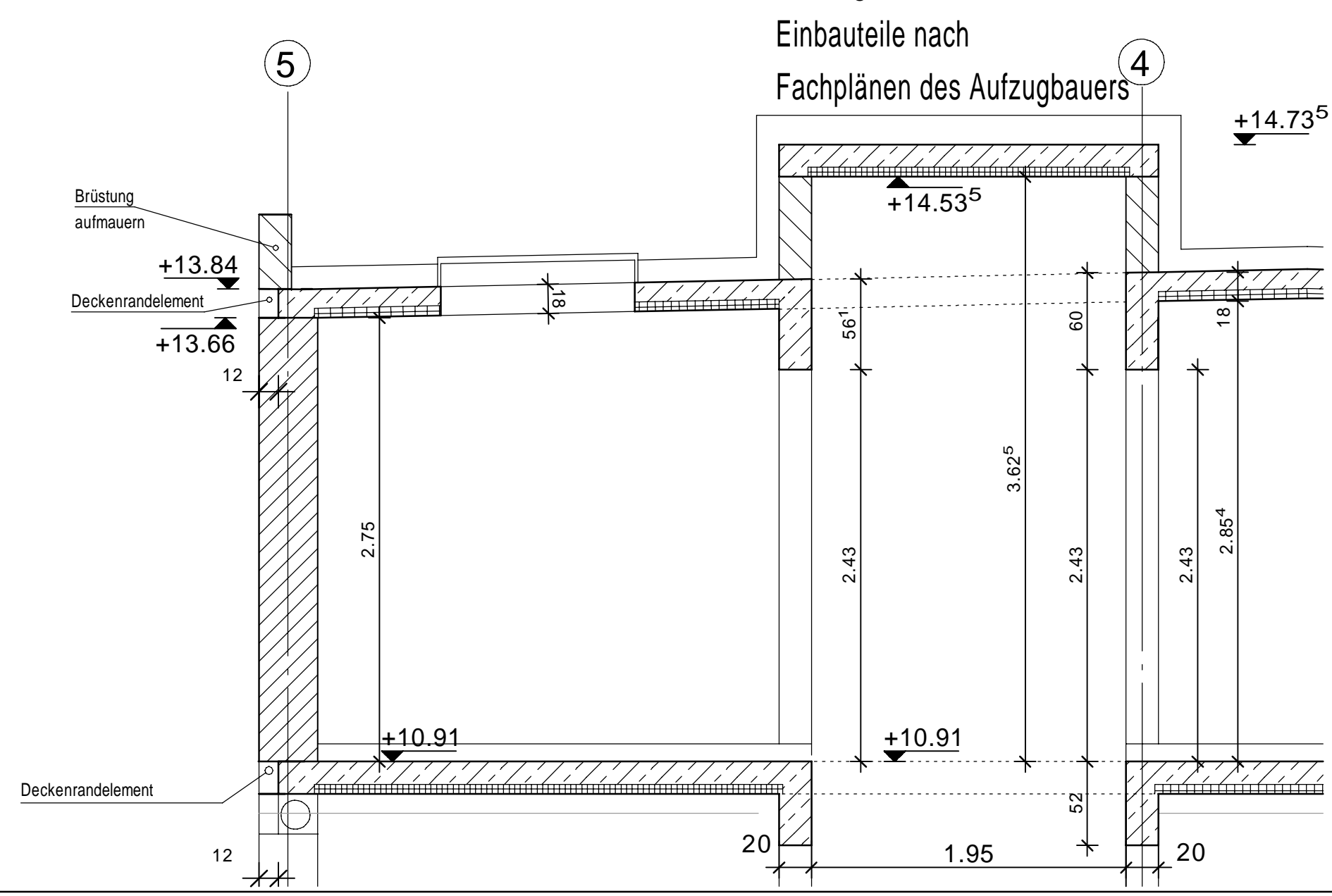
Bauherr:
Dr. Budau GmbH & Co. KG
 vertreten durch Dr.-Ing. Paul Uwe Budau
 Mackenroder Weg 5-9
 55743 Idar-Oberstein

Schalplan
3. Obergeschoss

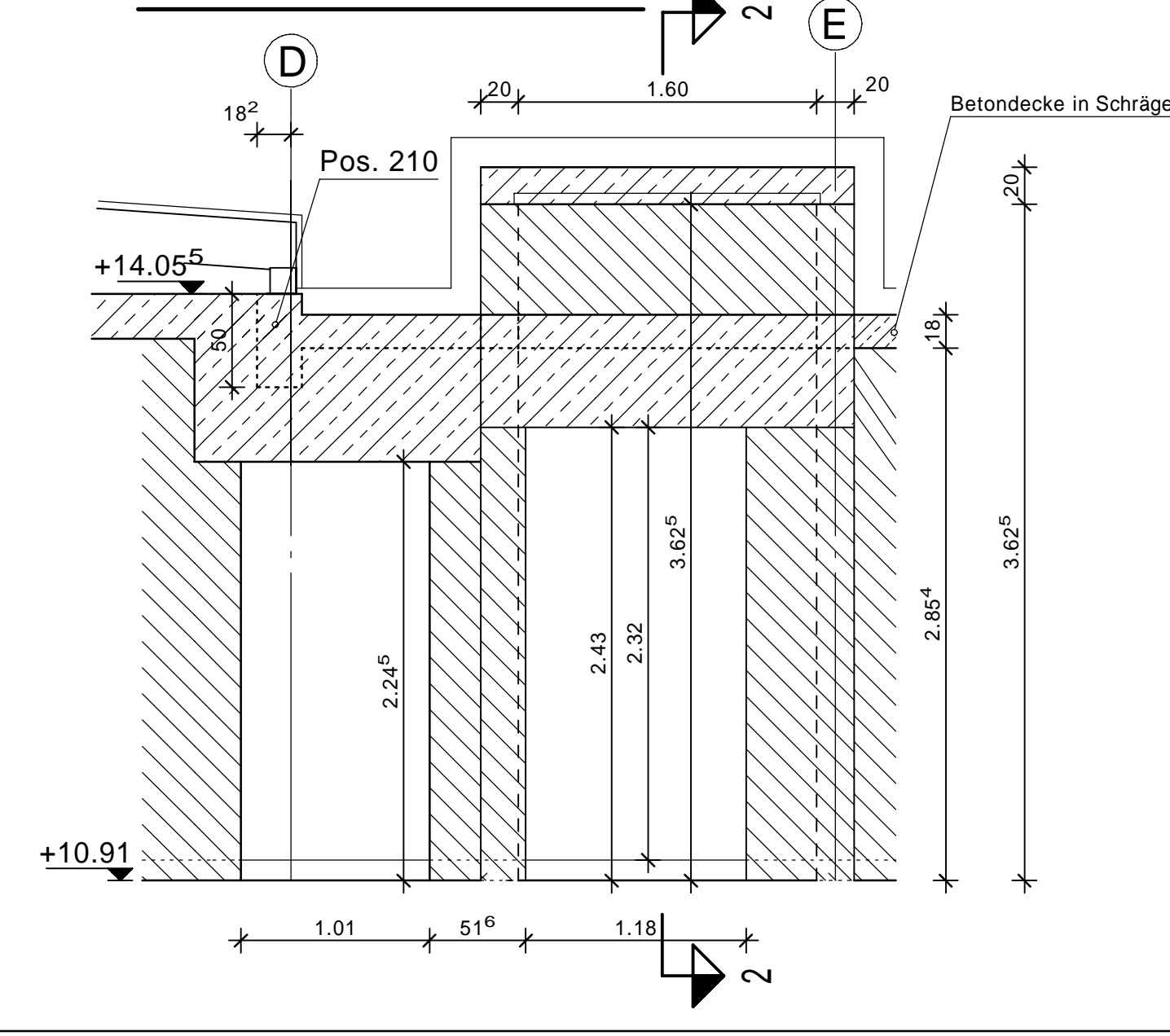
WEBER Ingenieure
 Richard-Wagner-Str. 42
 66424 Homburg
 +49(0)6841-959-40-0
 info@weber-ingenieure.de
 www.weber-ingenieure.de

STAHLLISTE	DATUM	NAMEN	PLAN-NR.:
MASSTAB	1:70	GEZ.	14.12.2020
GRÖSSE	A0	GEPR.	14.12.2020
		Gralf	19389 - S 08D

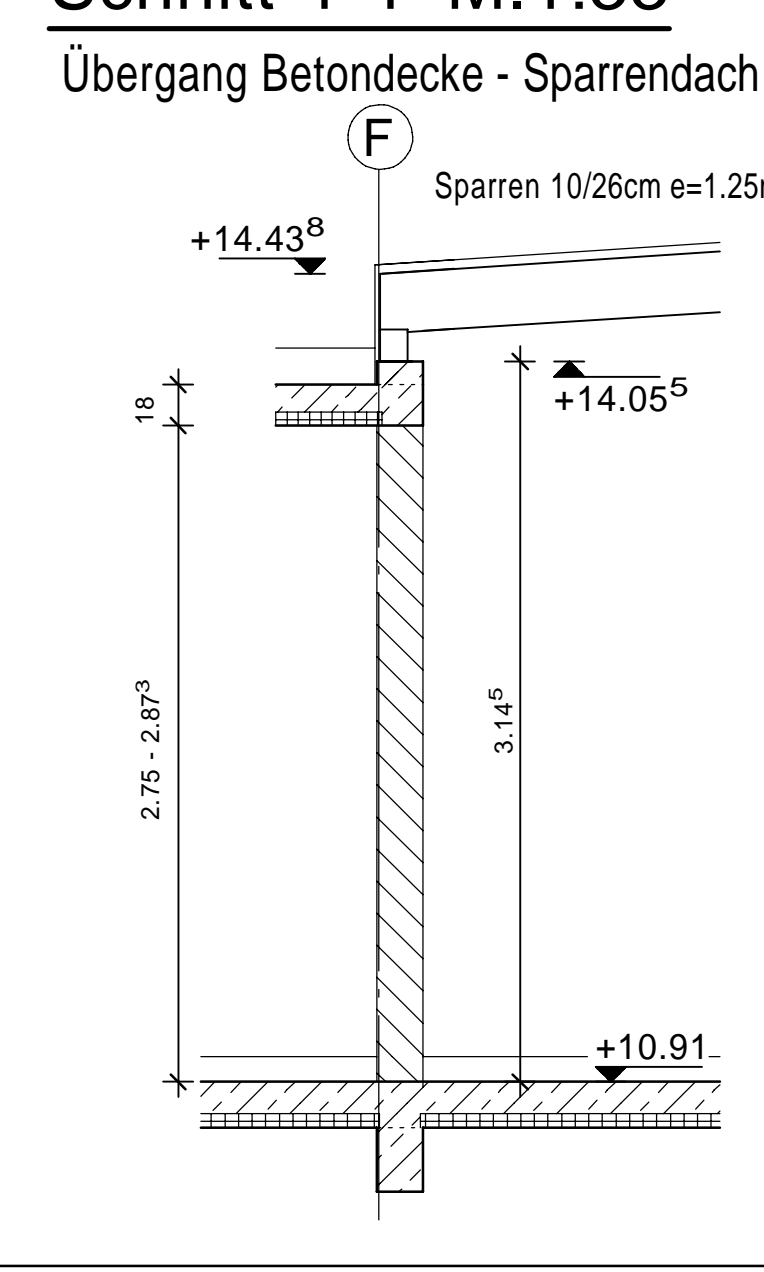
Schnitt 2-2 M.1:33



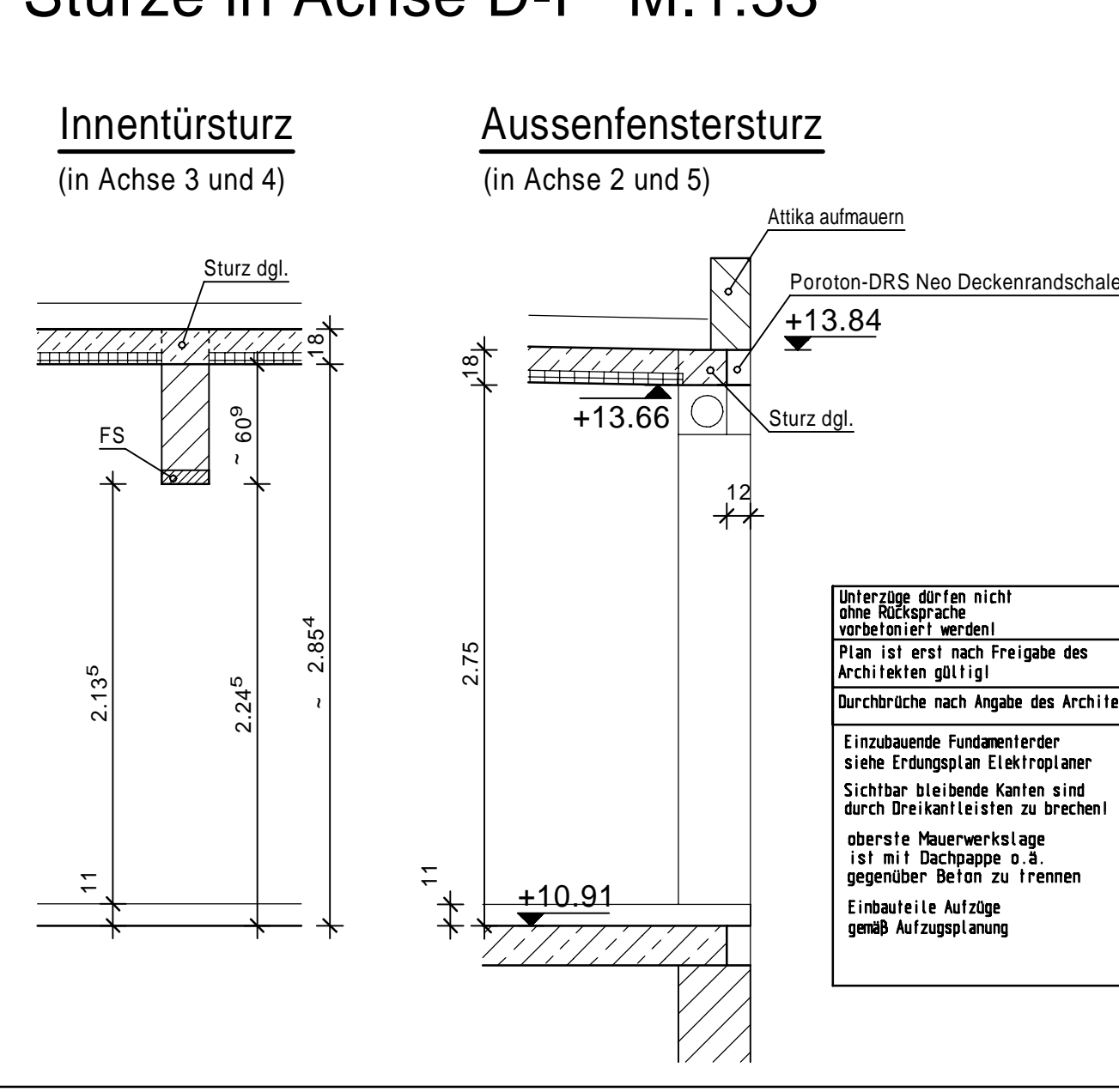
Schnitt 3-3 M.1:33



Schnitt 4-4 M.1:33



Stürze in Achse D-F M.1:33



Regeldetail
 Anschluss Mauerwerk an Stahlbetondecke



Einbauteile des Aufzugsbauers
 siehe Erdgeschossplan
 obere Mauerwerksteile
 sind durch Dreieckslinien zu brechen!