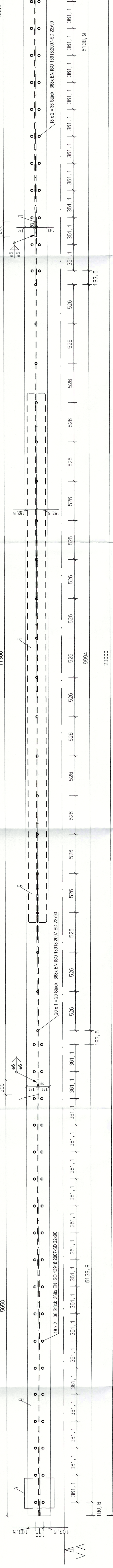
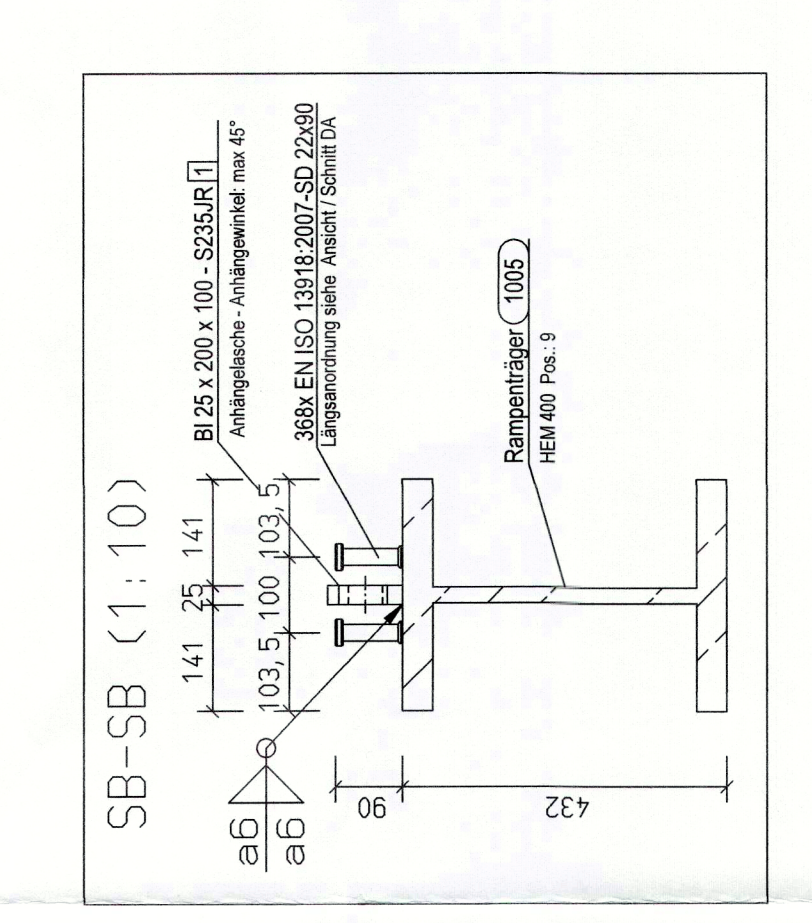
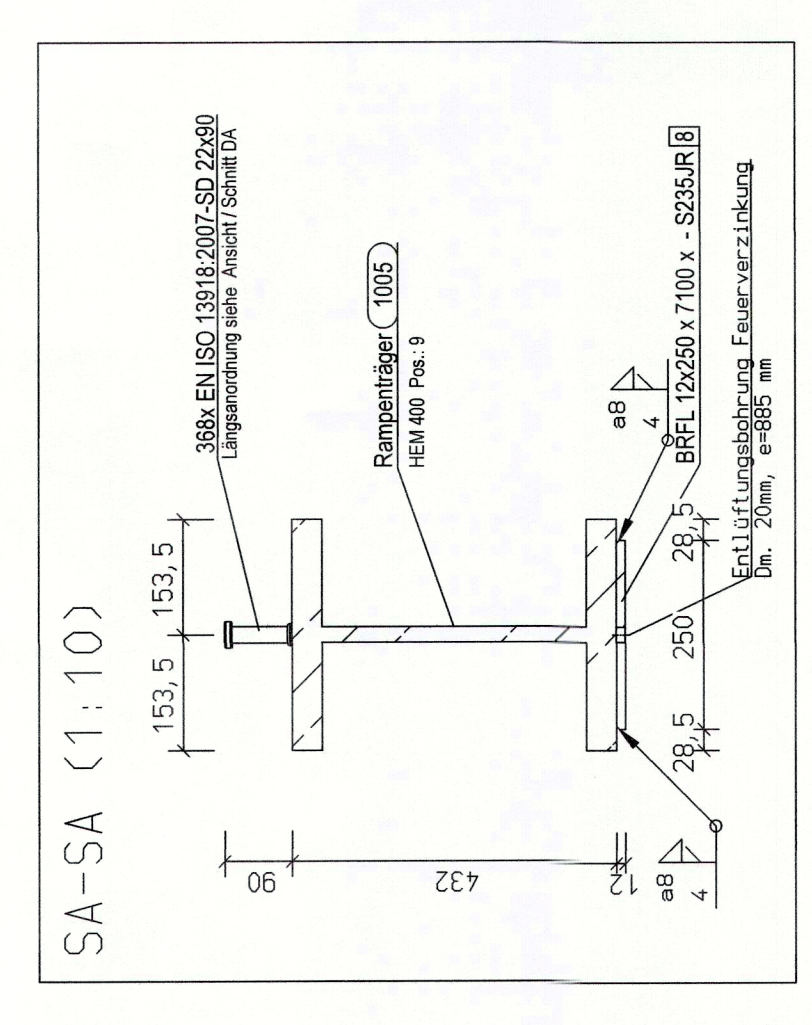


DA-DA (1:20)

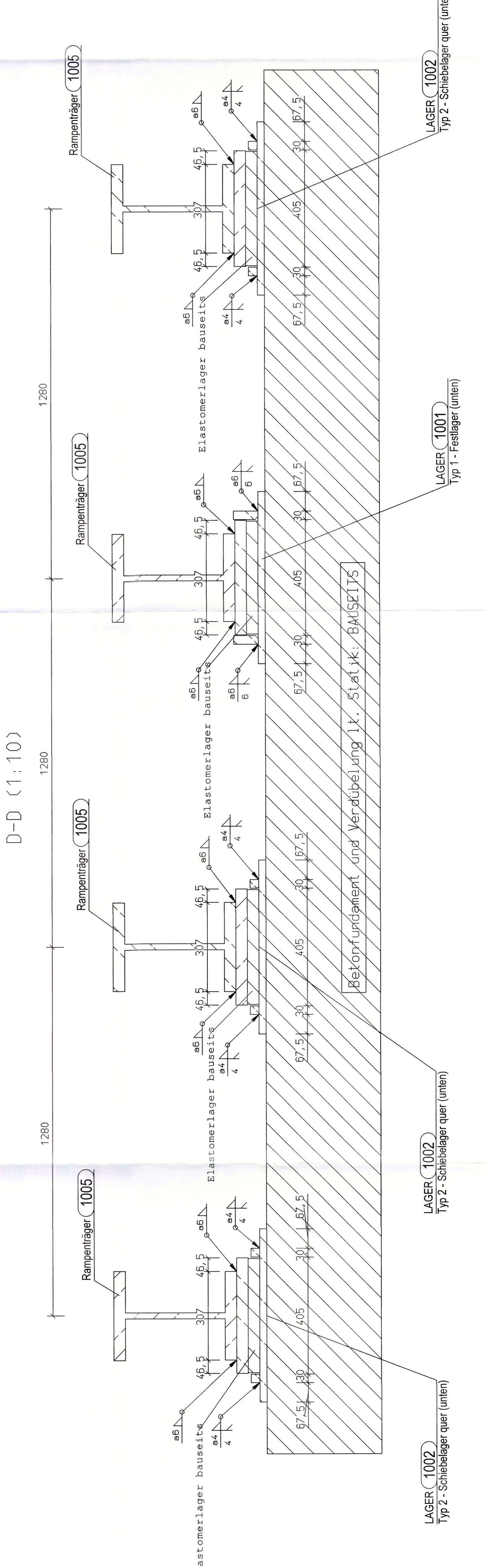
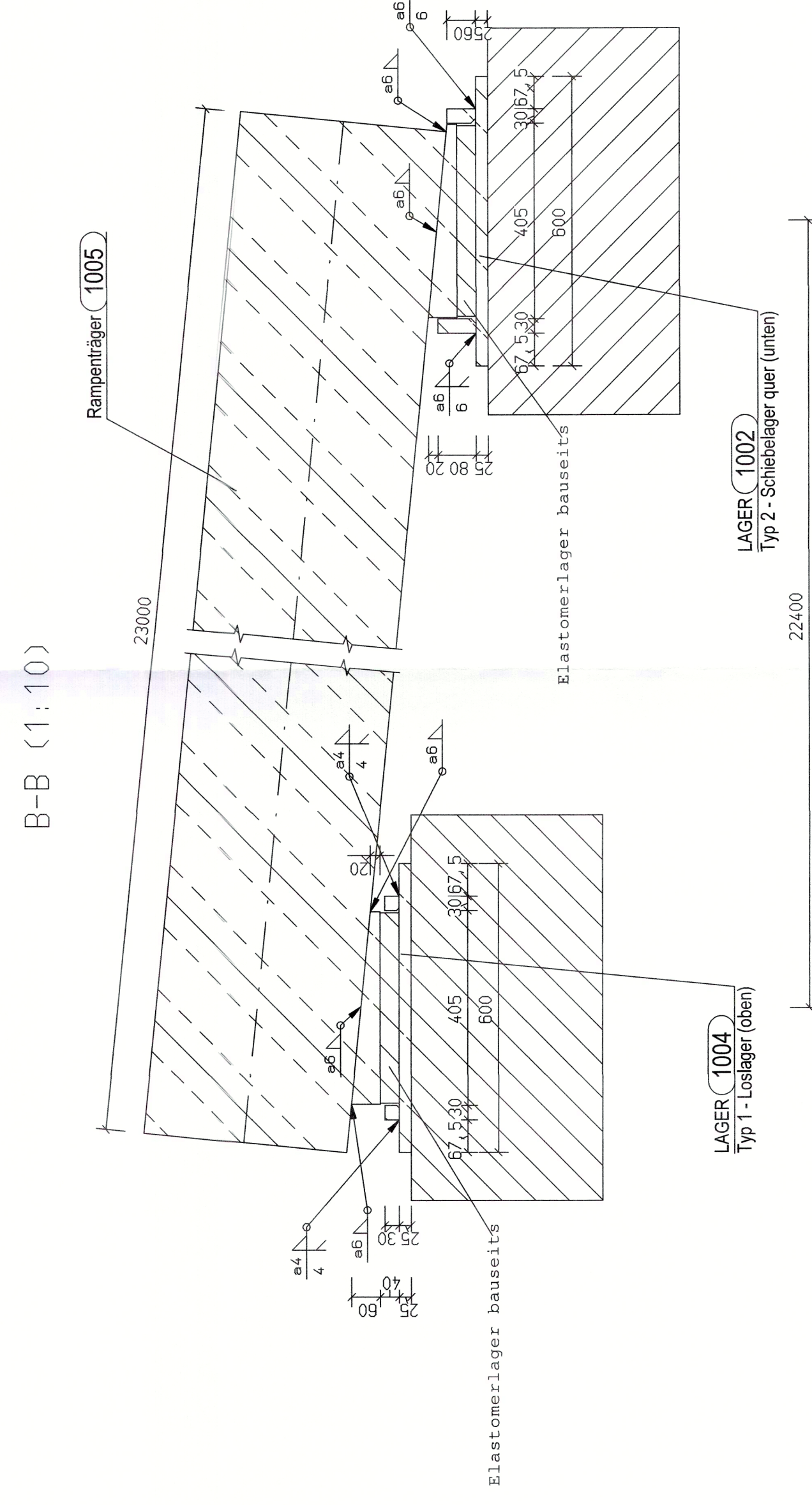
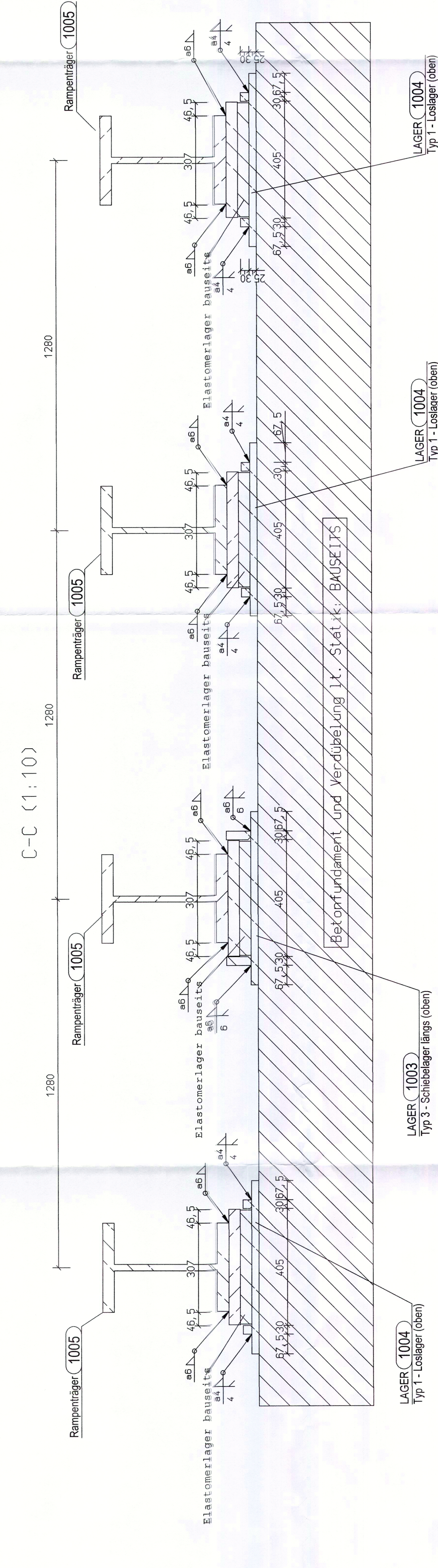
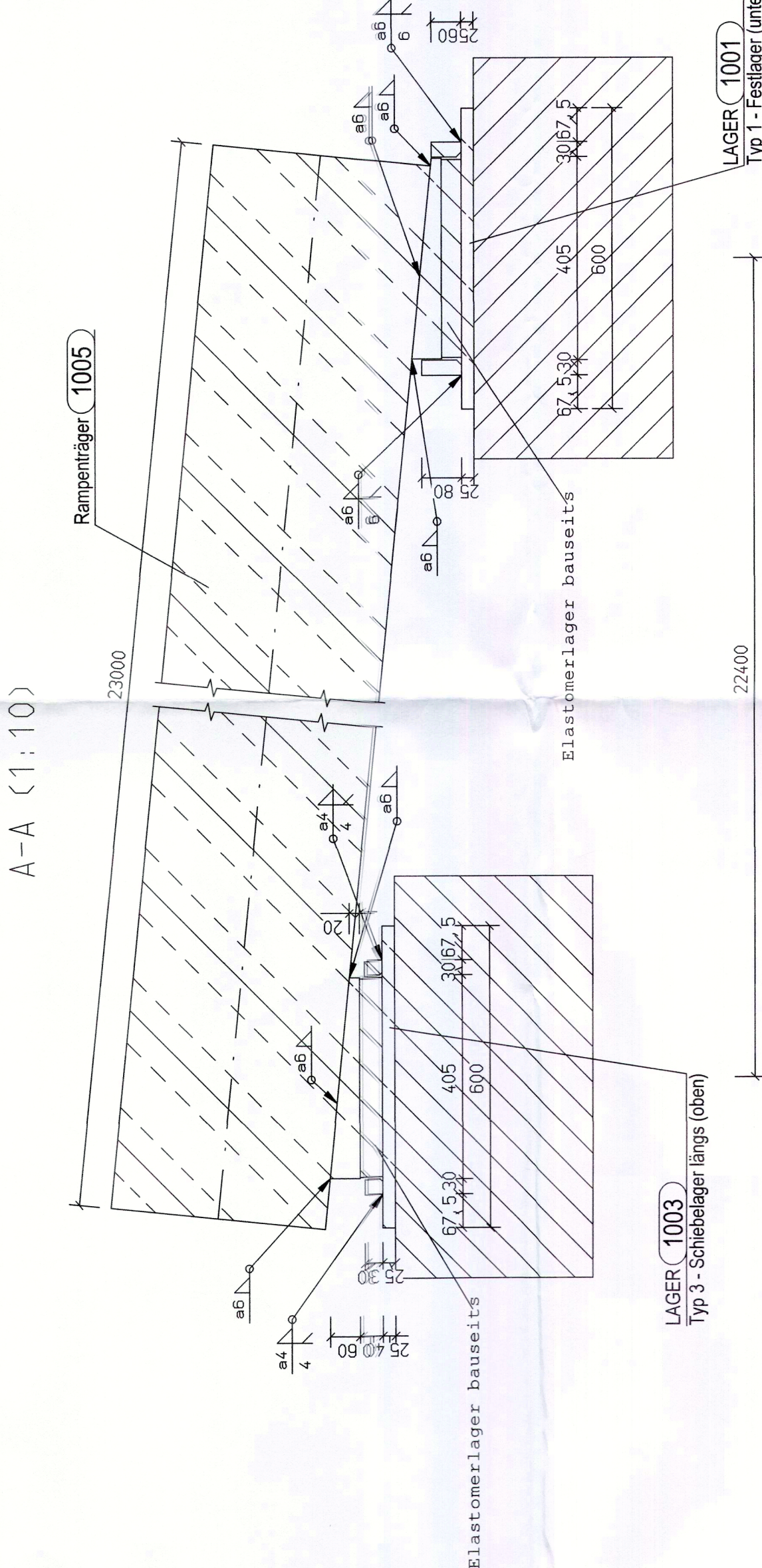


Pos. Mengendeckung		Stm	Umm	Abstand (Stg)	Abstand (Raustr)	Messzahl (Zähl)	Gesamt (Ges.gew.)
1	EN 10278	2007	13	0.0	0.0	0.3	0.3
2	EN 10278	2007	5	22.40	0.0	0.1	0.1
3	EN 10278	2007	5	22.40	0.0	0.1	0.1
4	EN 10278	2007	5	22.40	0.0	0.1	0.1
5	EN 10278	2007	5	22.40	0.0	0.1	0.1
6	EN 10278	2007	5	22.40	0.0	0.1	0.1
7	EN 10278	2007	5	22.40	0.0	0.1	0.1
8	EN 10278	2007	5	22.40	0.0	0.1	0.1
9	EN 10278	2007	5	22.40	0.0	0.1	0.1
10	EN 10278	2007	5	22.40	0.0	0.1	0.1
11	EN 10278	2007	5	22.40	0.0	0.1	0.1
12	EN 10278	2007	5	22.40	0.0	0.1	0.1
13	EN 10278	2007	5	22.40	0.0	0.1	0.1
14	EN 10278	2007	5	22.40	0.0	0.1	0.1
15	EN 10278	2007	5	22.40	0.0	0.1	0.1
16	EN 10278	2007	5	22.40	0.0	0.1	0.1
17	EN 10278	2007	5	22.40	0.0	0.1	0.1
18	EN 10278	2007	5	22.40	0.0	0.1	0.1
19	EN 10278	2007	5	22.40	0.0	0.1	0.1
20	EN 10278	2007	5	22.40	0.0	0.1	0.1
21	EN 10278	2007	5	22.40	0.0	0.1	0.1
22	EN 10278	2007	5	22.40	0.0	0.1	0.1
23	EN 10278	2007	5	22.40	0.0	0.1	0.1
24	EN 10278	2007	5	22.40	0.0	0.1	0.1
25	EN 10278	2007	5	22.40	0.0	0.1	0.1
26	EN 10278	2007	5	22.40	0.0	0.1	0.1
27	EN 10278	2007	5	22.40	0.0	0.1	0.1
28	EN 10278	2007	5	22.40	0.0	0.1	0.1
29	EN 10278	2007	5	22.40	0.0	0.1	0.1
30	EN 10278	2007	5	22.40	0.0	0.1	0.1
31	EN 10278	2007	5	22.40	0.0	0.1	0.1
32	EN 10278	2007	5	22.40	0.0	0.1	0.1
33	EN 10278	2007	5	22.40	0.0	0.1	0.1
34	EN 10278	2007	5	22.40	0.0	0.1	0.1
35	EN 10278	2007	5	22.40	0.0	0.1	0.1
36	EN 10278	2007	5	22.40	0.0	0.1	0.1
37	EN 10278	2007	5	22.40	0.0	0.1	0.1
38	EN 10278	2007	5	22.40	0.0	0.1	0.1
39	EN 10278	2007	5	22.40	0.0	0.1	0.1
40	EN 10278	2007	5	22.40	0.0	0.1	0.1



Bauseitige Vorgaben: KEINE Aussteifungsrippen + KEINE Überhöhung

Aufgrund der Entlüftungsbohrungen (Verzinkung) muß die Untergurtverstärkung von 10 auf 12 mm geändert werden.



MATERIALDATEN			
Stahl	St 500	R 500	StB 500
Beton	C 30/37	f _{ctk}	37,0
Stahlschicht	St 500	R 500	StB 500
Elastomertlager	EL 30	R 30	EL 30
Lager	L 1004	R 1004	L 1004
Verankerung	A 1	R 1	A 1